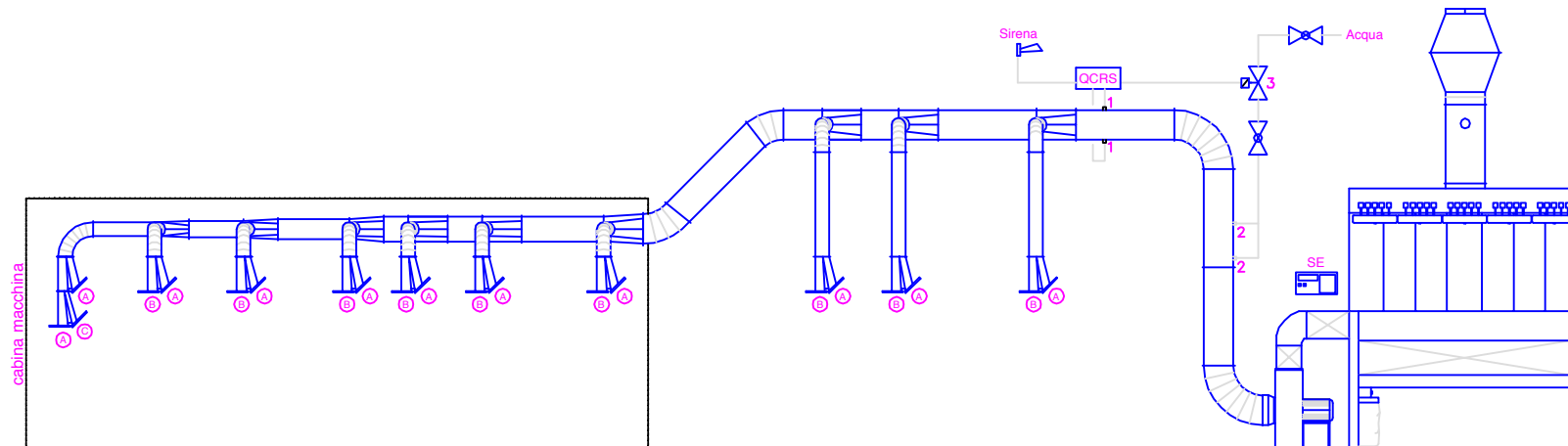
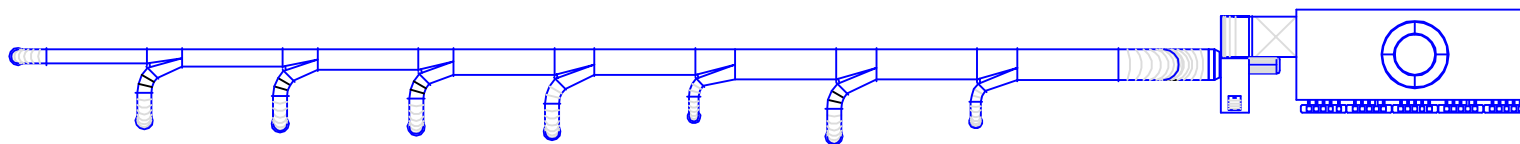


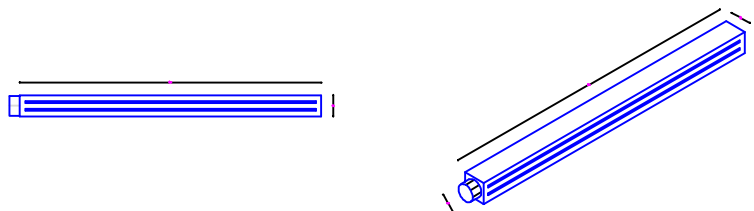
PROSPETTO



PIANTA



PARTICOLARE CAPPE DI ASPIRAZIONE
SCALA 1:50



LEGENDA

(A)	Presa aria con serranda pneumatica
(B)	Cappa di aspirazione (con serranda pneumatica)
(C)	Bocchetta pulizia manuale (con serranda manuale)
QCRS	Quadro comando rilevatori scintille
1	Rilevatore scintille
2	Ugelli iniezione acqua
3	Elettrovalvola acqua
SE	Sequenziatore elettrovalvole



TOSCANA IMPIANTI
TECNOLOGIE AMBIENTALI s.r.l.
Via dei Fabbri, 63 - Loc. Forone
51010 UZZANO (PT)

C.F. e P. I.V.A. 01118460474
e-mail: tosc.imp@tiscalinet.it

PROPRIETA'

PARTICOLARE
IMPIANTO DI ASPIRAZIONE

1 : 100

TAVOLA : **UNICA**
DATA : _____

REVISIONE : (0.1)
RIFERIMENTO : RD0202

IN BASE ALLA LEGGE SU I DIRITTI DI AUTORE E' VIETATA OGNI RIPRODUZIONE INTEGRALE O PARZIALE DEL PRESENTE DISEGNO.